

# OptiPlex 7440 All-in-One

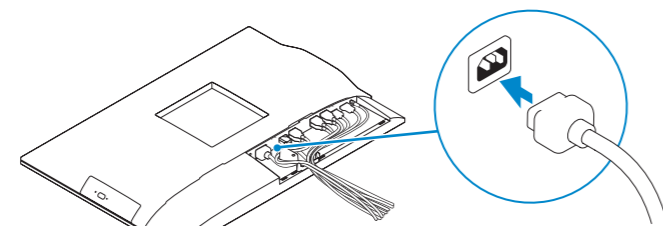
## Quick Start Guide

Priručnik za brzi početak rada  
Gyors üzembe helyezési útmutató  
Краткое руководство по началу работы  
Priručnik za brzi start



### 1 Connect the power cable and other devices

Priključite kabl za napajanje i druge uređaje  
Csatlakoztassa a tápkábelt és az egyéb eszközöket  
Подключите кабель питания и другие устройства  
Povežite kabl za napajanje i druge uređaje



**NOTE:** If you are connecting a wireless keyboard or mouse, see the documentation that shipped with it.

**NAPOMENA:** Ako priključujete bežičnu tipkovnicu ili miša, pogledajte dokumentaciju koja je isporučena s njima.

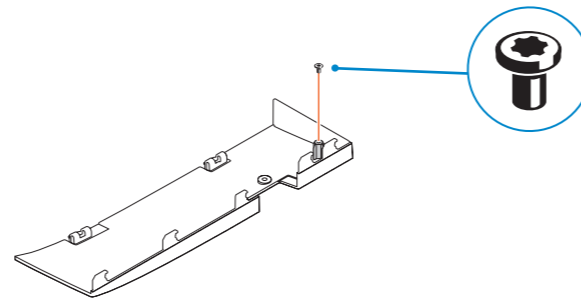
**MEGJEGYZÉS:** Ha vezeték nélküli billentyűzetet vagy egeret csatlakoztat, olvassa el az ahhoz kapott dokumentációt.

**ПРИМЕЧАНИЕ:** В случае подключения беспроводной клавиатуры или мыши см. документацию на клавиатуру или мышь.

**NAPOMENA:** Ako povezujete bežičnu tastaturu ili miša, pogledajte dokumentaciju koja je dostavljena uz njih.

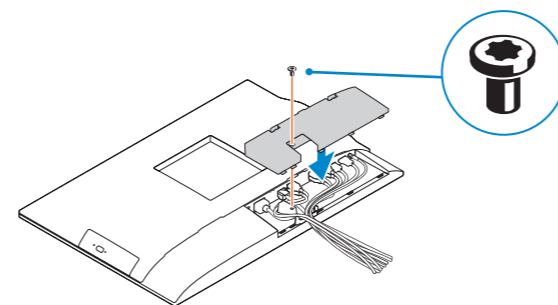
### 2 Remove the torx screw from the cable cover (Optional)

Uklonite torxs vijak iz poklopca kabela (Opcionalno)  
A kábel burkolatból távolítsa el a torx csavart (opcionális)  
Достаньте винт с утопленной шестигранной головкой из крышки кабеля (необязательно)  
Uklonite torx zavrtanj iz poklopca kabla (opcija)



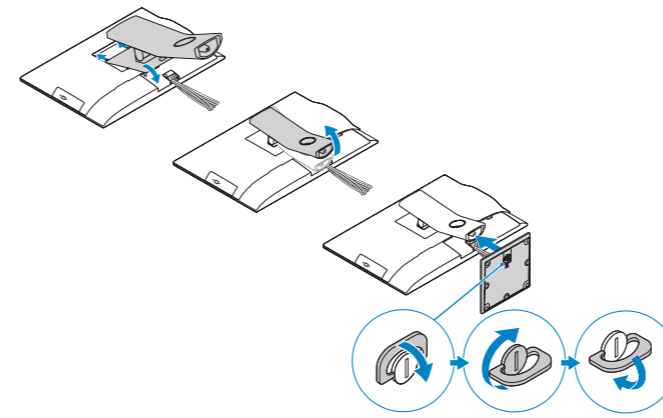
### 3 Install the cable cover (Optional)

Instalirajte poklopac kabela (opcionally)  
Szerelje fel a kábel burkolatot (opcionális)  
Установите крышку кабеля (необязательно)  
Postavite poklopac kabla (opcija)



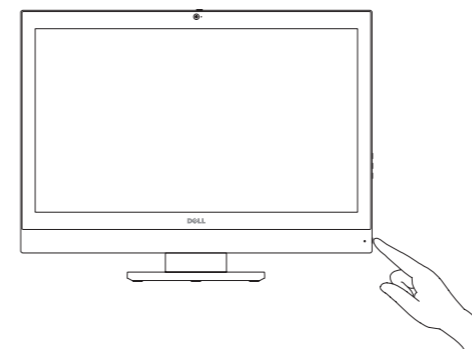
### 4 Install the stand

Instalirajte stalak | Szerelje fel az állványt  
Установка подставки | Postavite postolje



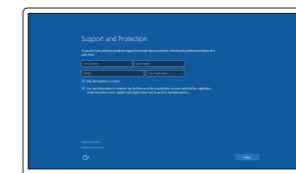
### 5 Press the power button

Pritisnite gumb za uključivanje/isključivanje  
Nyomja meg a bekapcsológombot  
Нажмите кнопку питания | Pritisnite taster za uključivanje

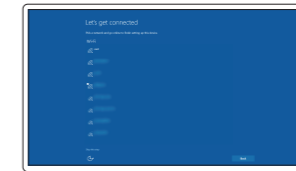


### 6 Finish Windows 10 setup

Završite postavljanje Windows 10 | Fejezze be a Windows 10 beállítását  
Завершите установку Windows 10  
Završite sa podešavanjem sistema Windows 10



**Enable Support and Protection**  
Omogućite podršku i zaštitu  
Engedélyezze a támogatást és a védelmet  
Включите поддержку и защиту  
Omogućite podršku i zaštitu



**Connect to your network**  
Spojite se na vašu mrežu  
Kapcsolódjon a hálózatahoz  
Подключитесь к сети  
Povežite sa svojom mrežom

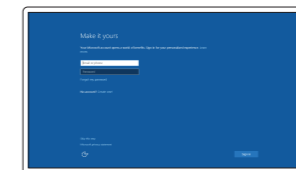
**NOTE:** If you are connecting to a secured wireless network, enter the password for the wireless network access when prompted.

**NAPOMENA:** Ako se povezujete na sigurnu bežičnu mrežu, upišite zaporku za pristup bežičnoj mreži kad se to zatraži.

**MEGJEGYZÉS:** Ha egy biztonságos vezeték nélküli hálózathoz csatlakozik, adja meg annak jelszavát, amikor erre a vezeték nélküli hálózathoz való hozzáféréshez szükség van.

**ПРИМЕЧАНИЕ:** В случае подключения к защищенной беспроводной сети при появлении подсказки введите пароль для доступа к беспроводной сети.

**NAPOMENA:** Ako se povezivanje vrši na zaštićenu bežičnu mrežu, unesite lozinku za pristup bežičnoj mreži kada se to od vas zatraži.



**Sign in to your Microsoft account or create a local account**  
Prijavite se u Microsoft račun ili izradite lokalni račun  
Jelentkezzen be a Microsoft fiókjába, vagy hozzon létre helyi fiókot  
Войдите в учетную запись Microsoft или создайте локальную учетную запись  
Prijavite se na svoj Microsoft nalog ili kreirajte lokalni nalog

**Product support and manuals**  
Podrška i priručnici za proizvod  
Terméktámogatás és kézikönyvek  
Техническая поддержка и руководства по продуктам  
Podrška i uputstva za proizvod

dell.com/support  
dell.com/support/manuals  
dell.com/support/linux

**Contact Dell**  
Kontaktirajte tvrtku Dell | Kapcsolatfelvétel a Dell-lel  
Обратитесь в компанию Dell | Kontaktirajte Dell

dell.com/contactdell

**Regulatory and safety**  
Pravne informacije i sigurnost  
Szabályozások és biztonság  
Соответствие стандартам и технике безопасности  
Regulatorne i bezbednosne informacije

dell.com/regulatory\_compliance

**Regulatory model**  
Regulatorni model  
Szabályozó modell  
Модель согласно нормативной документации  
Regulatorni model

W11C

**Regulatory type**  
Regulatorna vrsta | Szabályozó típus  
Тип согласно нормативной документации | Regulatorni tip

W11C001

**Computer model**  
Model računala | Számítógép modell  
Модель компьютера | Model računara

OptiPlex 7440 AIO



ODVOP4A00

© 2015 Dell Inc.  
© 2015 Canonical Ltd  
© 2015 Microsoft Corporation.

Printed in China.  
2015-08

## Ubuntu

Follow the instructions on the screen to finish setup.

Za dovršetak postavljanja pratite upute na zaslonu.

A beállítás befejezéséhez kövesse a képernyőn megjelenő utasításokat.

Для завершения установки следуйте инструкциям на экране.

Pratite uputstva na ekranu da biste završili podešavanje.

## Locate Dell apps

Locirajte Dell aplikacije | Keresse meg a Dell alkalmazásokat

Найдите приложения Dell | Pronađite Dell aplikacije



### Dell Product Registration

#### Register your computer

Registrierajte svoje računalo

Regisztrálja a számítógépét

Зарегистрируйте компьютер

Registrujte svoj računar



### Dell SupportAssist

#### Check and update your computer

Provjerite i ažurirajte računalo

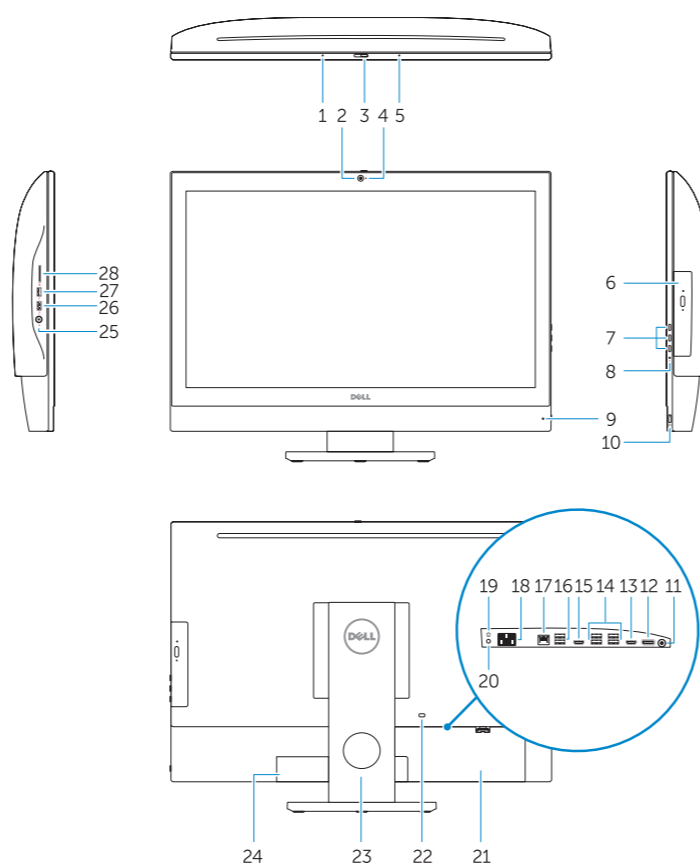
Ellenőrizze és frissítse számítógépét

Проверяйте и обновляйте свой компьютер

Proverite i ažurirajte računar

## Features

Značajke | Jellemzők | Характеристики | Funkcije



1. Microphone
2. Camera
3. Camera privacy latch
4. Camera-status light
5. Microphone
6. Optical drive
7. On Screen Display (OSD) buttons
8. Hard-drive status light
9. Power-status light
10. Power button/Power light
11. Audio connector
12. DisplayPort connector
13. HDMI-out connector
14. USB 3.0 connectors
15. HDMI-in connector

1. Mikrofon
2. Kamera
3. Zasun za sigurnost kamere
4. Svjetlo statusa kamere
5. Mikrofon
6. Optički pogon
7. Gumbi prikaza na zaslonu (OSD)
8. Svjetlo statusa tvrdog pogona
9. Svjetlo statusa napajanja
10. Gumb napajanja/svjetlo napajanja
11. Audiopriključak
12. DisplayPort priključak
13. Priključak za HDMI-izlaz
14. USB 3.0 priključci
15. Priključak za HDMI-ulaz

16. USB 2.0 connectors
17. Network connector
18. Power-cable connector
19. Power-diagnostic button
20. Power-diagnostic light
21. Cable cover
22. Security cable slot
23. Stand
24. Service tag label
25. Headset connector
26. USB 3.0 connector with PowerShare
27. USB 3.0 connector
28. Memory card reader

16. USB 2.0 priključci
17. Mrežni priključak
18. Priključak kabela za napajanje
19. Gumb za dijagnostiku napajanja
20. Svjetlo dijagnostike napajanja
21. Poklopac kabela
22. Utor za sigurnosni kabel
23. Postolje
24. Naljepnica servisne oznake
25. Priključak za slušalice
26. USB 3.0 priključak s PowerShare
27. USB 3.0 priključak
28. Čitač memorijskih kartica

1. Mikrofon
2. Kamera
3. Kamera zároló retesz
4. Kamera állapot jelzőfény
5. Mikrofon
6. Optikai meghajtó
7. A képernyőn megjelenő kijelző (OSD) gombjai
8. Merevlemez-meghajtó státuszjelző lámpa
9. Bekapcsolás állapot jelzőfény
10. Tápellátás gomb/tápellátás jelzőfény
11. Audio csatlakozó
12. DisplayPort csatlakozó
13. HDMI-out csatlakozó
14. USB 3.0 csatlakozók

1. Микрофон
2. Камера
3. Защелка конфиденциальной камеры
4. Индикатор состояния камеры
5. Микрофон
6. Оптический привод
7. Тображение на экране кнопок (OSD)
8. Индикатор обращения к жесткому диску
9. Индикатор состояния питания
10. Кнопка питания/индикатор питания
11. Аудиоразъем
12. Разъем DisplayPort
13. Разъем HDMI-выход
14. Разъемы USB 3.0

15. HDMI-in csatlakozó
16. USB 2.0 csatlakozók
17. Hálózati csatlakozó
18. Tápkábel csatlakozó
19. Tápforrás-diagnosztika gomb
20. Tápforrás-diagnosztika lámpa
21. Kábel burkolat
22. Biztonsági kábel foglata
23. Állvány
24. Szervízímke
25. Fejhallgató csatlakozó
26. USB 3.0 csatlakozó PowerShare-rel
27. USB 3.0 csatlakozó
28. Memóriakártya-olvasó

15. Разъем HDMI-вход
16. Разъемы USB 2.0
17. Сетевой разъем
18. Разъем кабеля питания
19. Кнопка диагностики источника питания
20. Диагностический индикатор питания
21. Крышка кабеля
22. Гнездо для защитного троса
23. Подставка
24. Метка обслуживания
25. Разъем для наушников
26. Разъем USB 3.0 с поддержкой функции PowerShare
27. Разъем USB 3.0
28. Устройство чтения карт памяти

1. Mikrofon
2. Kamera
3. Reza za privatnost na kameri
4. Svetlo za status kamere
5. Mikrofon
6. Optička disk jedinica
7. Tasteri za prikaz na ekranu (OSD)
8. Svetlo statusa čvrstog diska
9. Svetlo za status napajanja
10. Taster za napajanje/Svetlo za napajanje
11. Audio priključak
12. DisplayPort konektor
13. HDMI izlazni konektor
14. USB 3.0 konektori
15. HDMI ulazni konektor

1. Микрофон
2. Камера
3. Щелка конфиденциальной камеры
4. Светло за статус камеры
5. Микрофон
6. Оптическая диск единица
7. Тастеры за приказ на экрану (OSD)
8. Светло статуса жесткого диска
9. Светло за статус питания
10. Тастер за питание/Светло за питание
11. Аудио приключак
12. DisplayPort конектор
13. HDMI излазни конектор
14. USB 3.0 конектори
15. HDMI улазни конектор

16. USB 2.0 konektori
17. Mrežni konektor
18. Konektor za kabl za napajanje
19. Taster za dijagnostiku napajanja
20. Svetlo za dijagnostiku napajanja
21. Poklopac kabela
22. Slot za zaštitni kabl
23. Postolje
24. Naljepnica sa servisnom oznakom
25. Konektor za slušalice
26. USB 3.0 konektor sa PowerShare funkcijom
27. USB 3.0 konektor
28. Čitač memorijske kartice

NOTE: For more information, see *Owner's Manual* at [dell.com/support](http://dell.com/support).

NAPOMENA: Za više informacija pogledajte *Korisnički priručnik* na [dell.com/support](http://dell.com/support).

MEGJEGYZÉS: Bővebb információért lásd a *Használati útmutatót* a [dell.com/support](http://dell.com/support) weboldalon.

ПРИМЕЧАНИЕ. Дополнительную информацию см. в разделе *Руководство по эксплуатации* на сайте [dell.com/support](http://dell.com/support).

NAPOMENA: Dodatne informacije potražite u dokumentu *Uputstvo za upotrebu* na strani [dell.com/support](http://dell.com/support).